

Тали электрические канатные общего назначения двухбарабанные, скоростные грузоподъемностью 5,0т.

Назначение: Таль предназначена для подъема опускания и горизонтального перемещения груза по прямому или по радиусному подвесному пути.

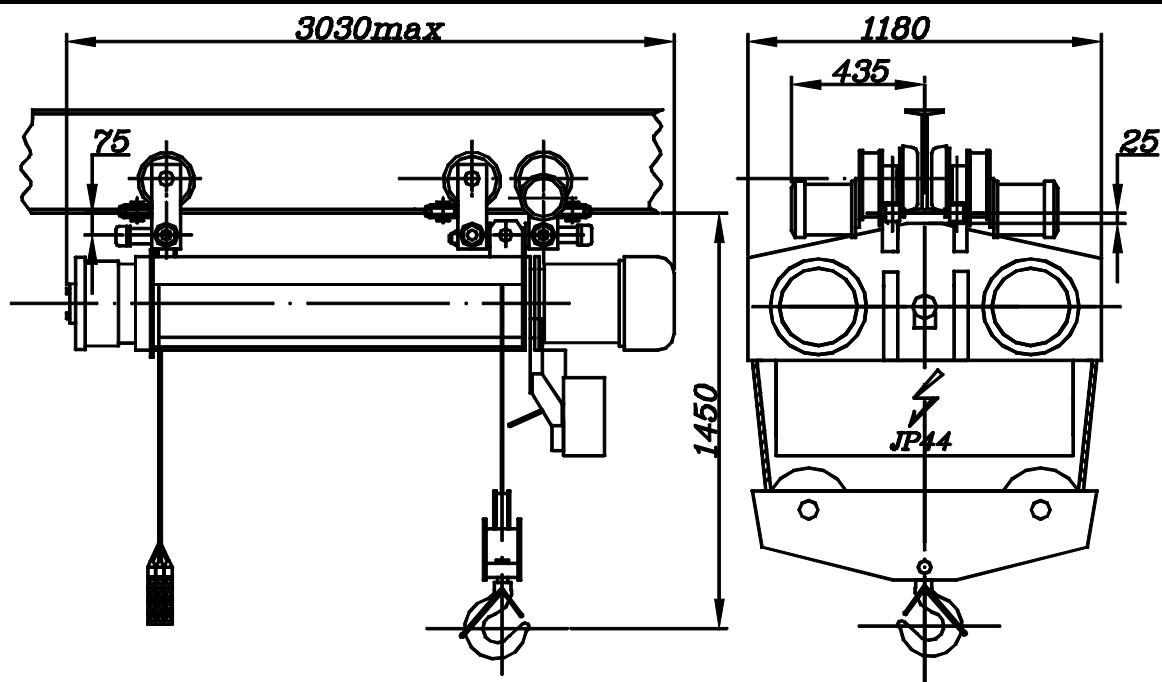
Таль не предназначена для работы во взрывоопасной и пожароопасной средах.

Температура окружающего воздуха от +40⁰С до -20⁰С или от+40⁰С до -40⁰С.

Технические особенности:

1. Таль оборудована электродвигателями со встроенными тормозами на механизмах подъема
2. Таль оборудована канатоукладчиками.
3. Схема управления предусматривает как раздельное включение каждого барабана, так и одновременное включение двух барабанов.
4. Таль имеет дублированную систему конечных выключателей крайних положений каната и аварийный выключатель верхнего положения крюковой подвески.

По заказу потребителя таль может оборудоваться тормозом на механизме передвижения;



Технические характеристики

Грузоподъемность	т	5,0
Диапазон подъема крюка тали	м	До 100
Скорости:		
Подъема *	м/с	0,133 / 0,226
передвижения тали	м/с	0,33
Установленная мощность	кВт	16,1 или 23,1
Масса	т	1,44 – 1,75
Напряжение	В	380
Управление талью		с пола
Нагрузка на каток	кН	26
Номера двутавра пути по ГОСТ19425-74		30М; 36М; 45М
Режим работы по ИСО 4301/1		M5
Климатическое исполнение по ГОСТ15150-69		У2; У3; У3.1

* - В числителе при работе одним барабаном, в знаменателе при работе двумя барабанами